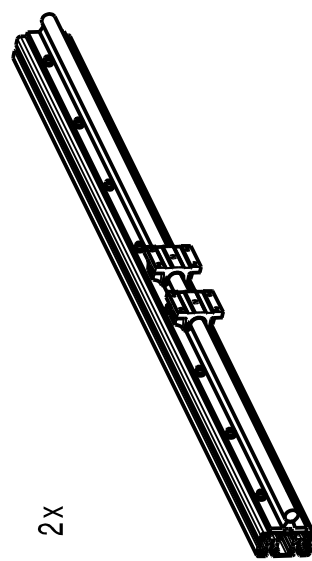
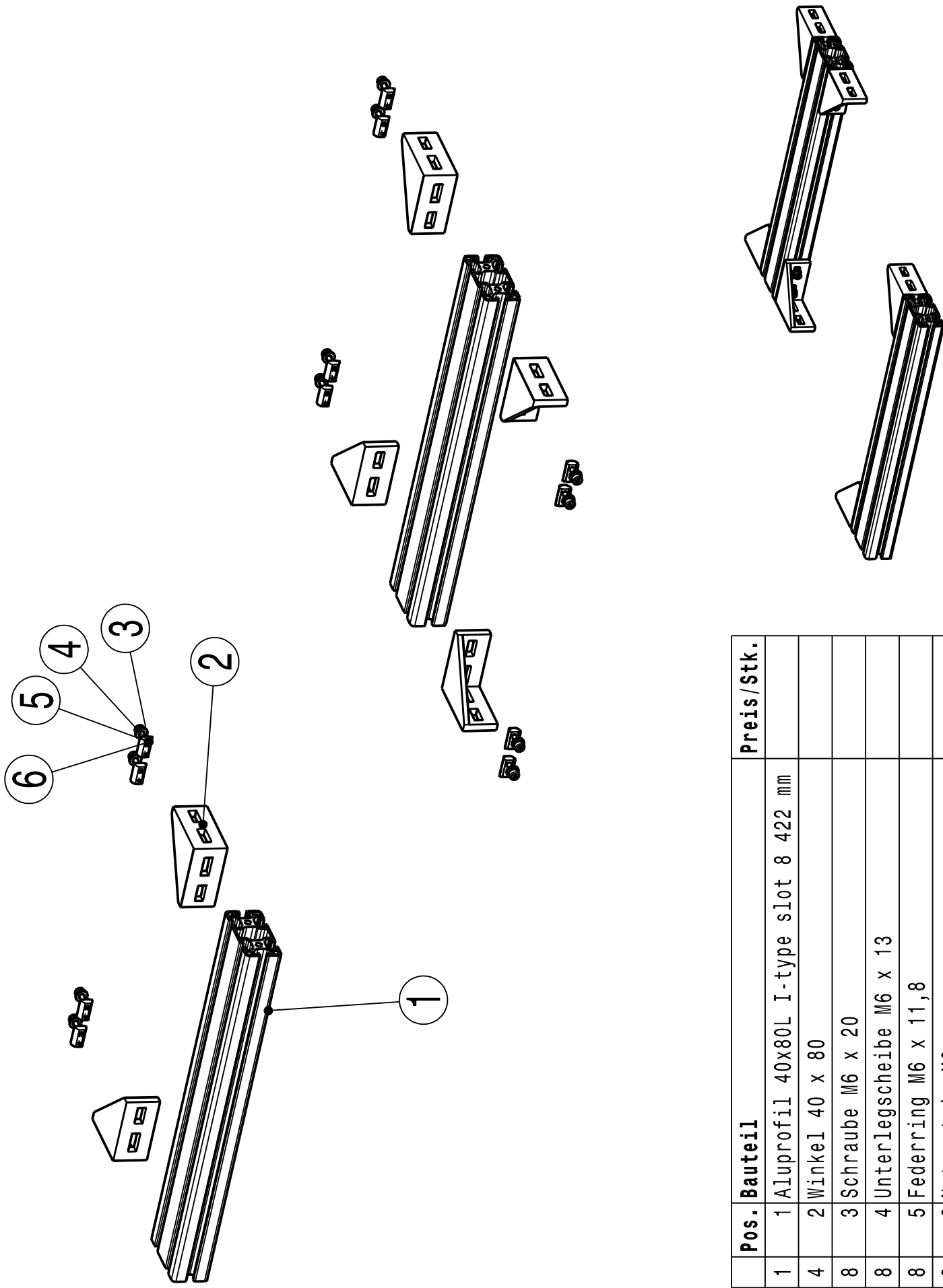


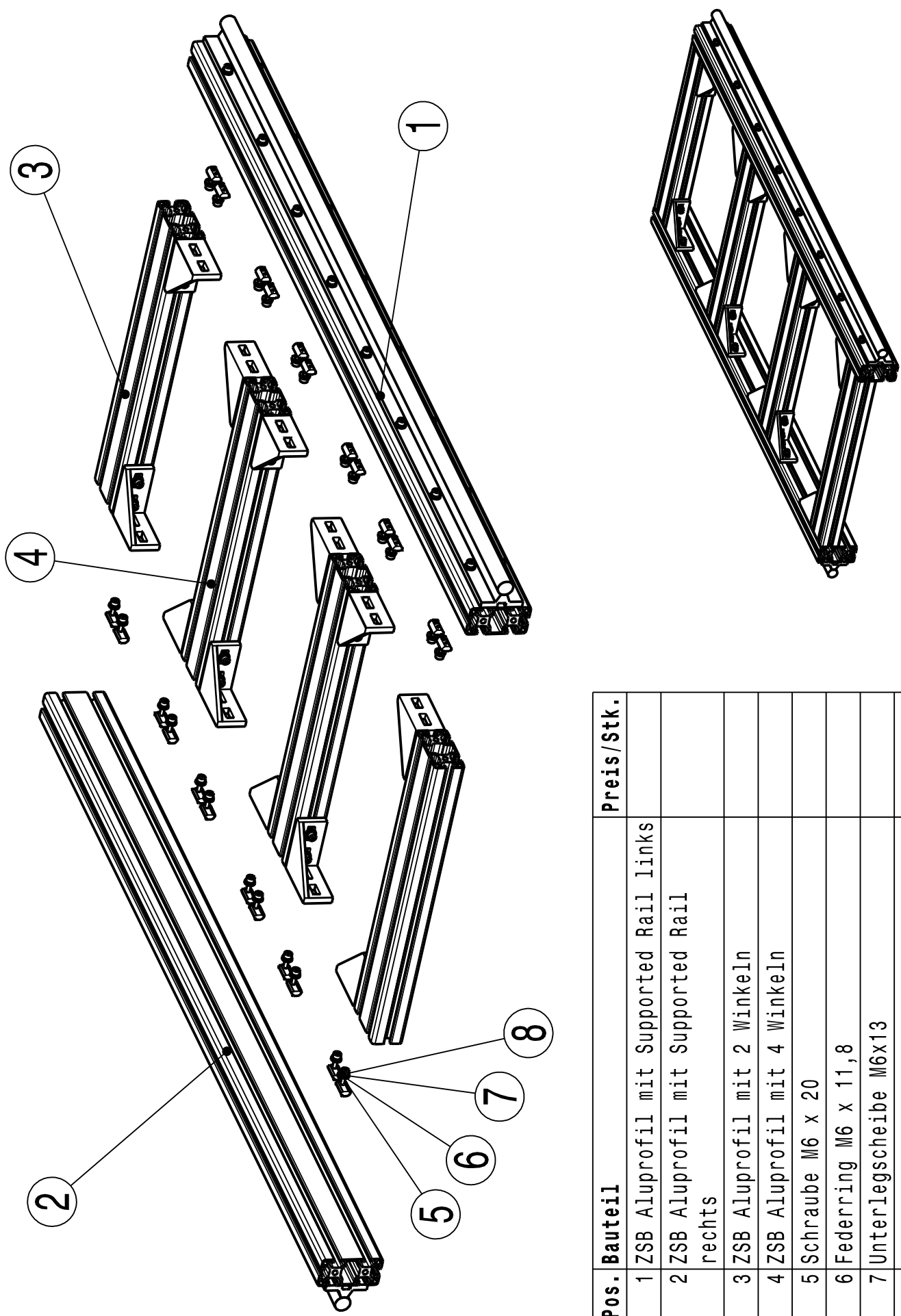
	Pos.	Bauteil	Preis / Stk.
1	1	Supported Rail 1200 mm	
1	1	Aluprofil 40x80L I-type slot 8 1202 mm	
16	16	Schraube M6 x 20	
16	16	Unterlegscheibe M6 x 13	
16	16	Federring M6 x 11,8	
16	16	Nutenstein M6	
2	2	Linearlager	



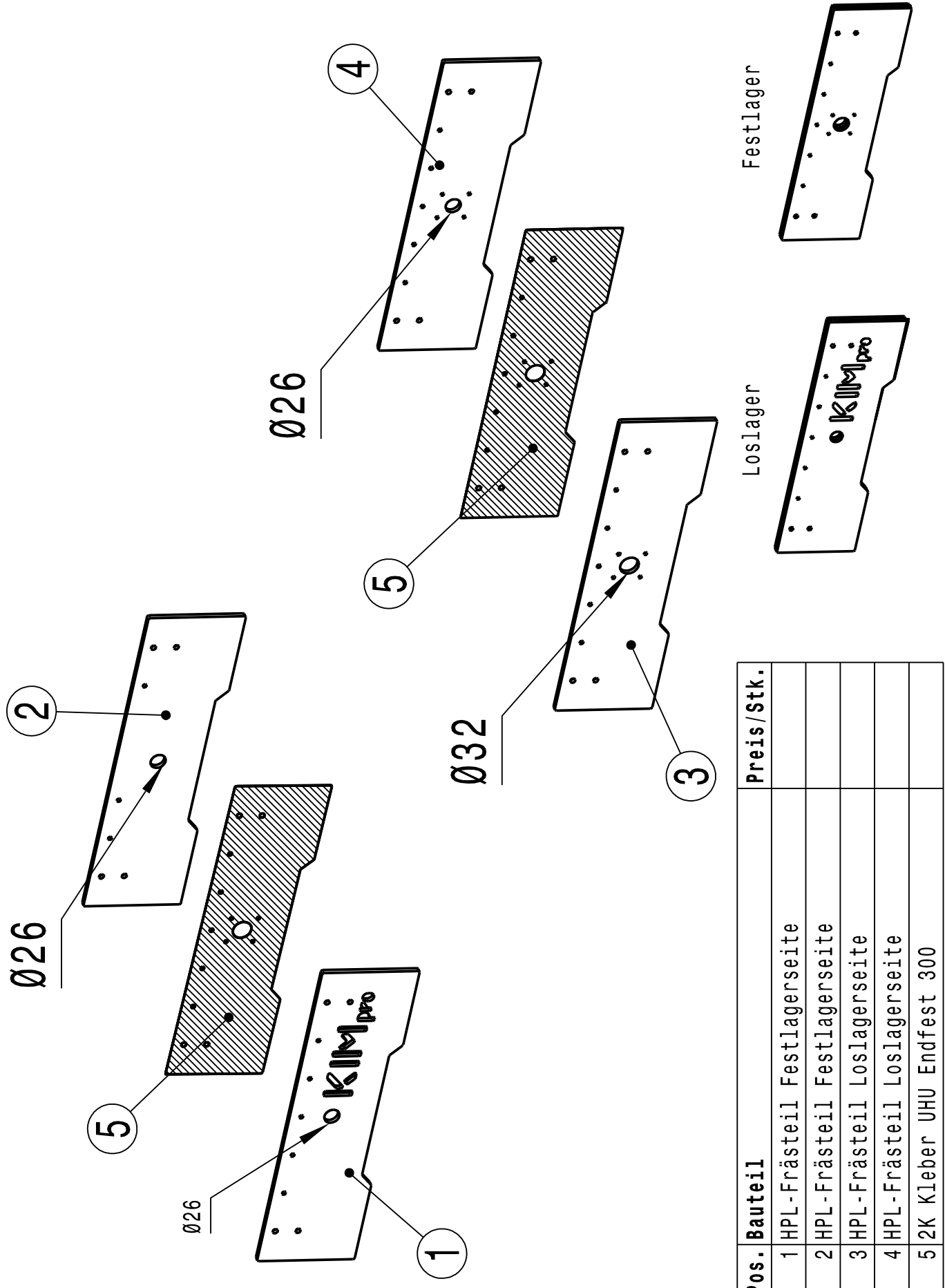
2x



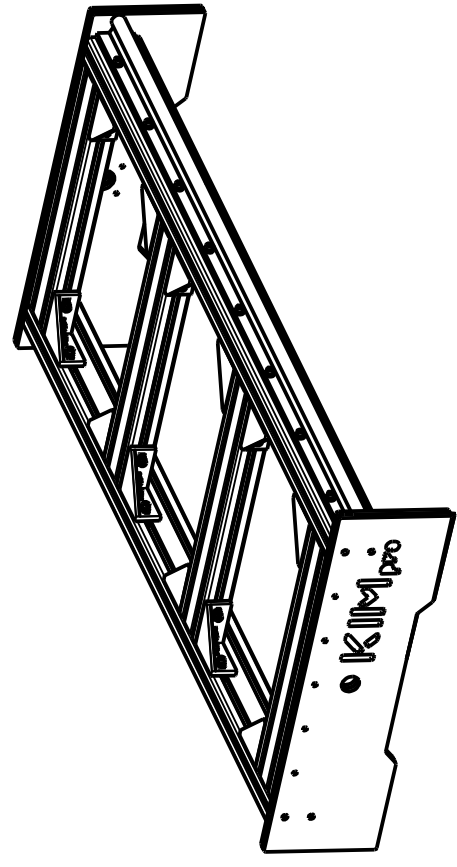
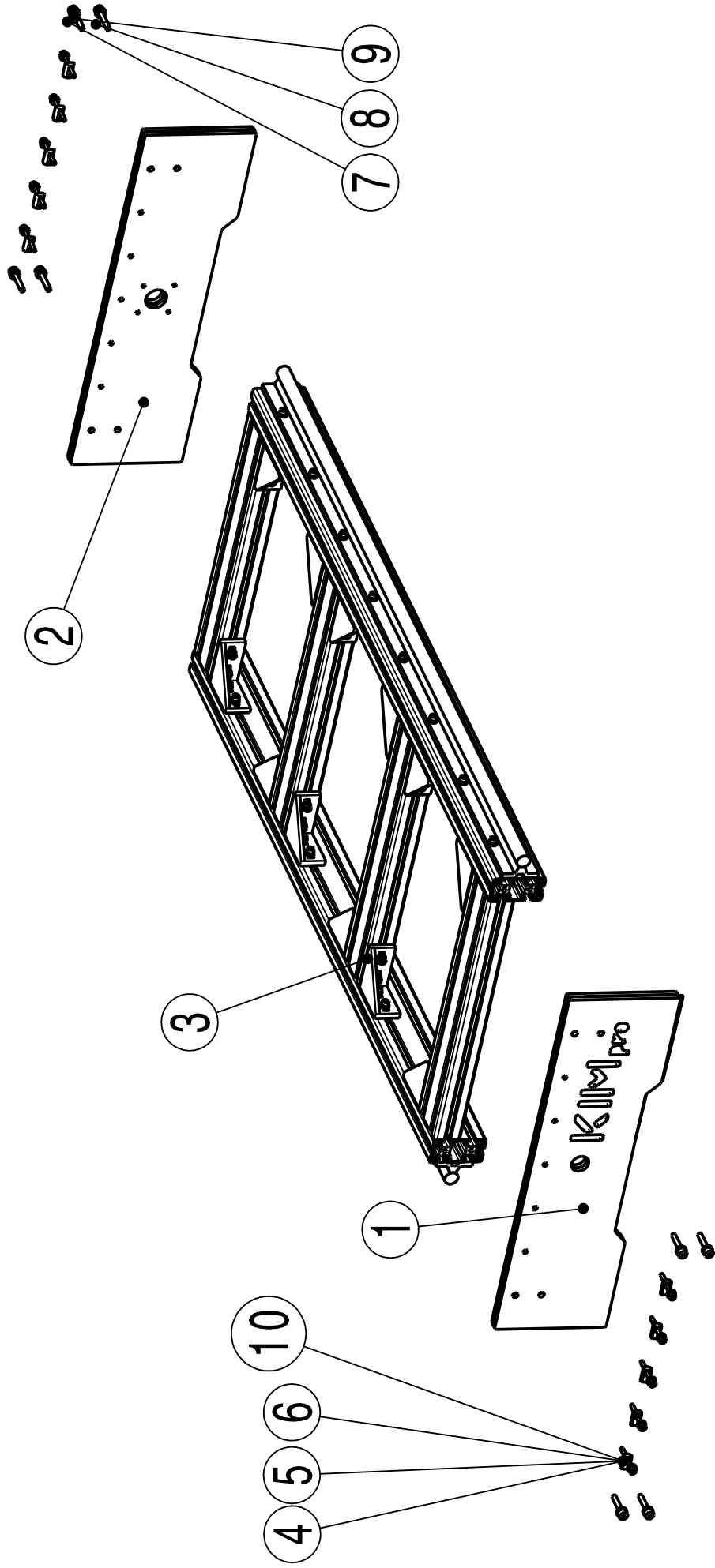
	Pos.	Bauteil	Preis/Stk.
1	1	Aluprofil 40x80L I-type slot 8 422 mm	
2	4	Winkel 40 x 80	
4	8	Schraube M6 x 20	
4	8	Unterlegscheibe M6 x 13	
4	8	Federring M6 x 11,8	
4	8	Nutenstein M6	



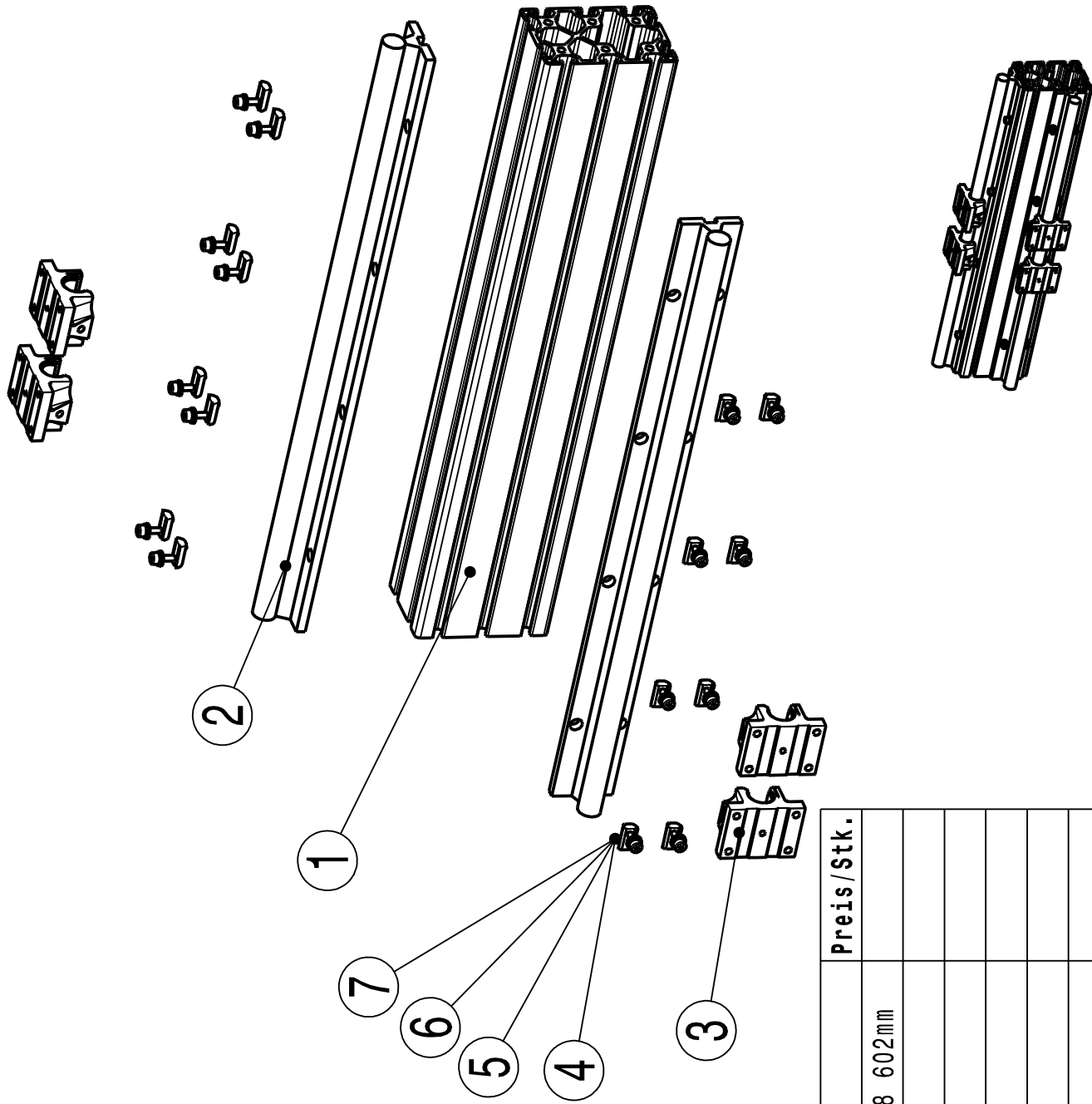
Pos.	Bauteil	Preis/Stk.
1	1 ZSB Aluprofil mit Supported Rail links	
1	2 ZSB Aluprofil mit Supported Rail rechts	
2	3 ZSB Aluprofil mit 2 Winkeln	
2	4 ZSB Aluprofil mit 4 Winkeln	
24	5 Schraube M6 x 20	
24	6 Federring M6 x 11,8	
24	7 Unterlegscheibe M6x13	
24	8 Nutenstein M6	



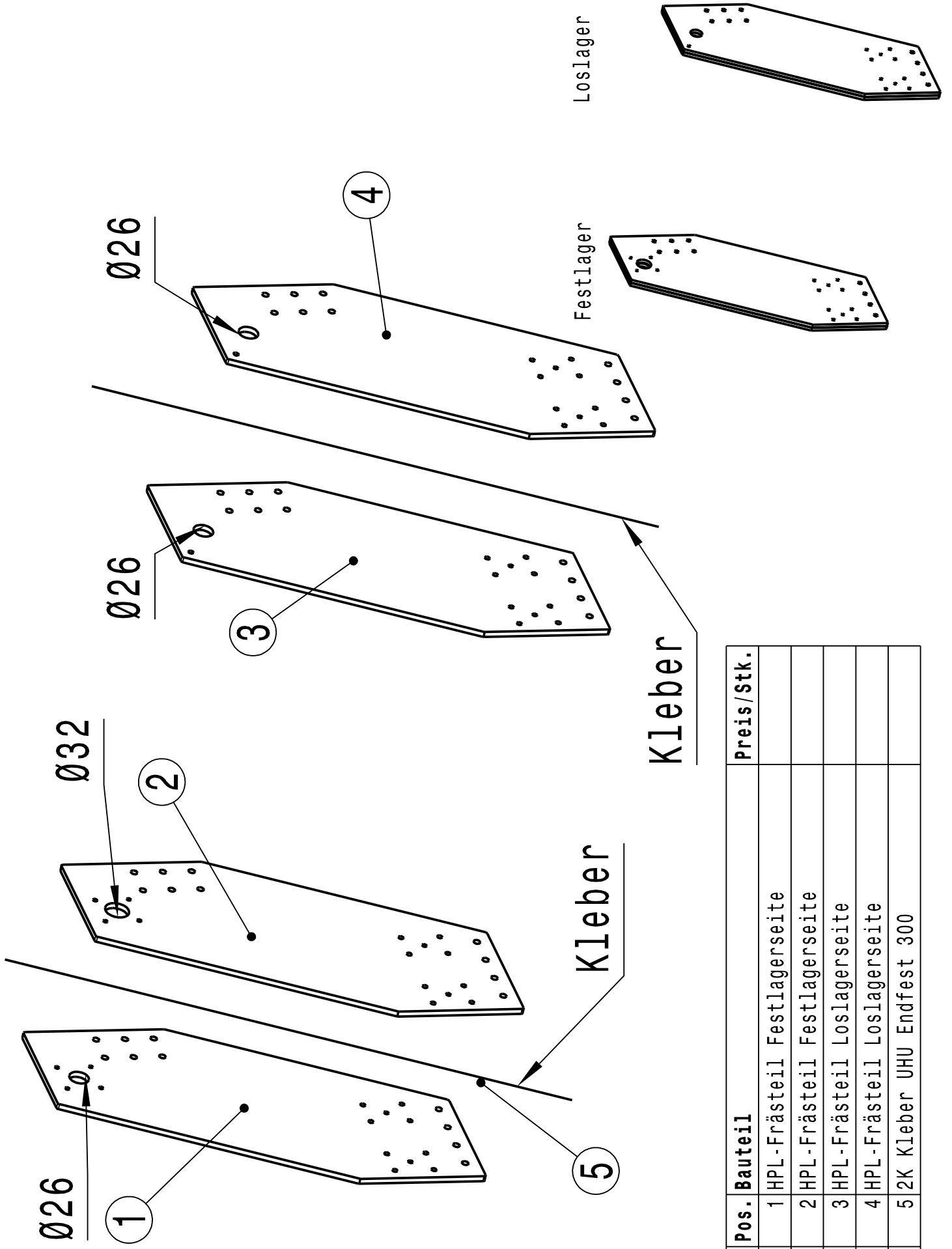
Pos.	Bauteil	Preis/Stk.
1	HPL-Frästeil Festlagerseite	
1	HPL-Frästeil Festlagerseite	
1	HPL-Frästeil Loslagerseite	
1	HPL-Frästeil Loslagerseite	
	52K Klieber UHU Endfest 300	



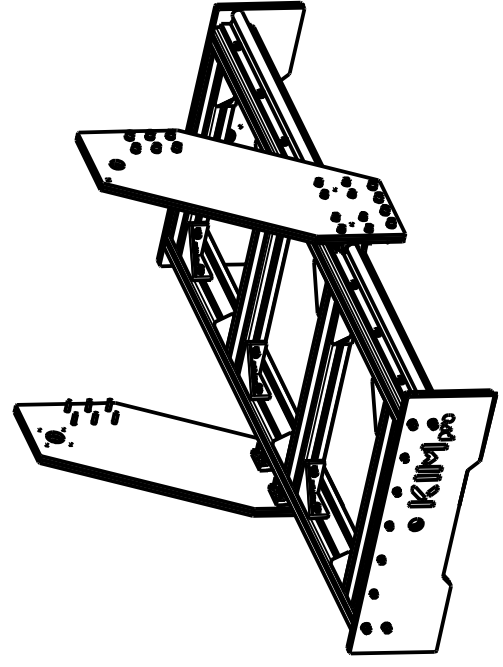
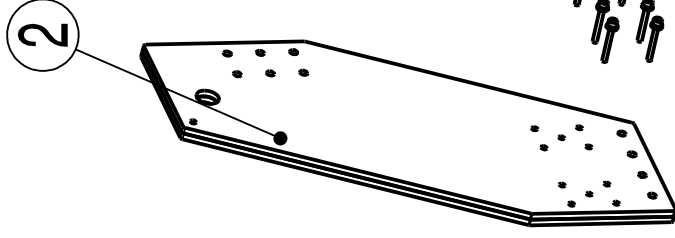
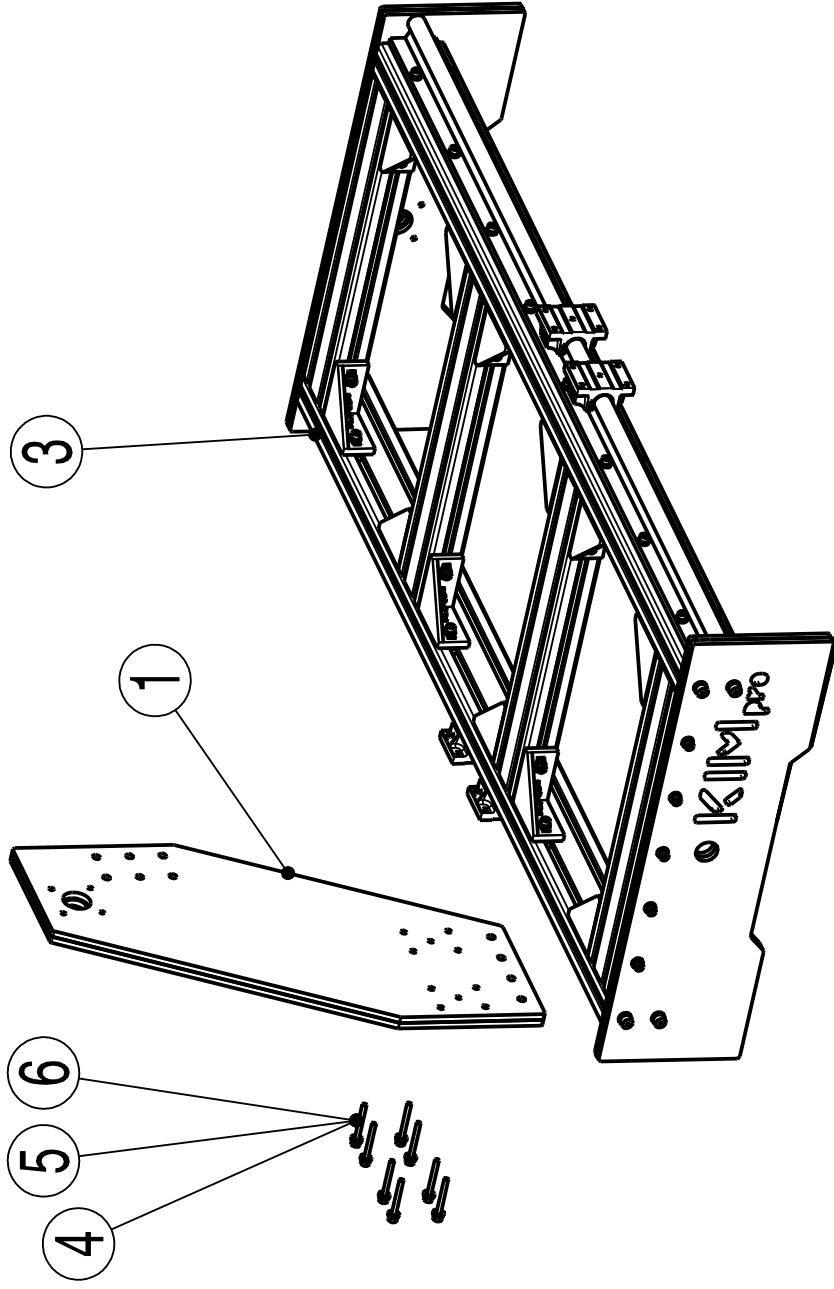
Pos.	Bauteil	Preis/Stk.
1	ZSB HPL-Teile Loslagerseite	
1	ZSB HPL-Teile Festlagerseite	
1	ZSB Aluprofilrahmen	
10	Schraube M6 x 20	
10	Unterlegscheibe M6 x 13	
10	Federring M6 x 11,8	
8	Schraube M8 x 30	
8	Unterlegscheibe M8 x 14,8	
8	Federring M8 x 14,8	
10	Nutenstein M6	



Pos.	Bauteil	Preis /Stk.
1	Aluprofil 80x120L I-Typ Nut 8 602mm	
2	Supported Rail TBS20 600mm	
4	Linearlager	
16	Schraube M6 x 20	
16	Unterlegscheibe M6 x 13	
16	Federring M6 x 11,8	
16	Nutenstein M6	

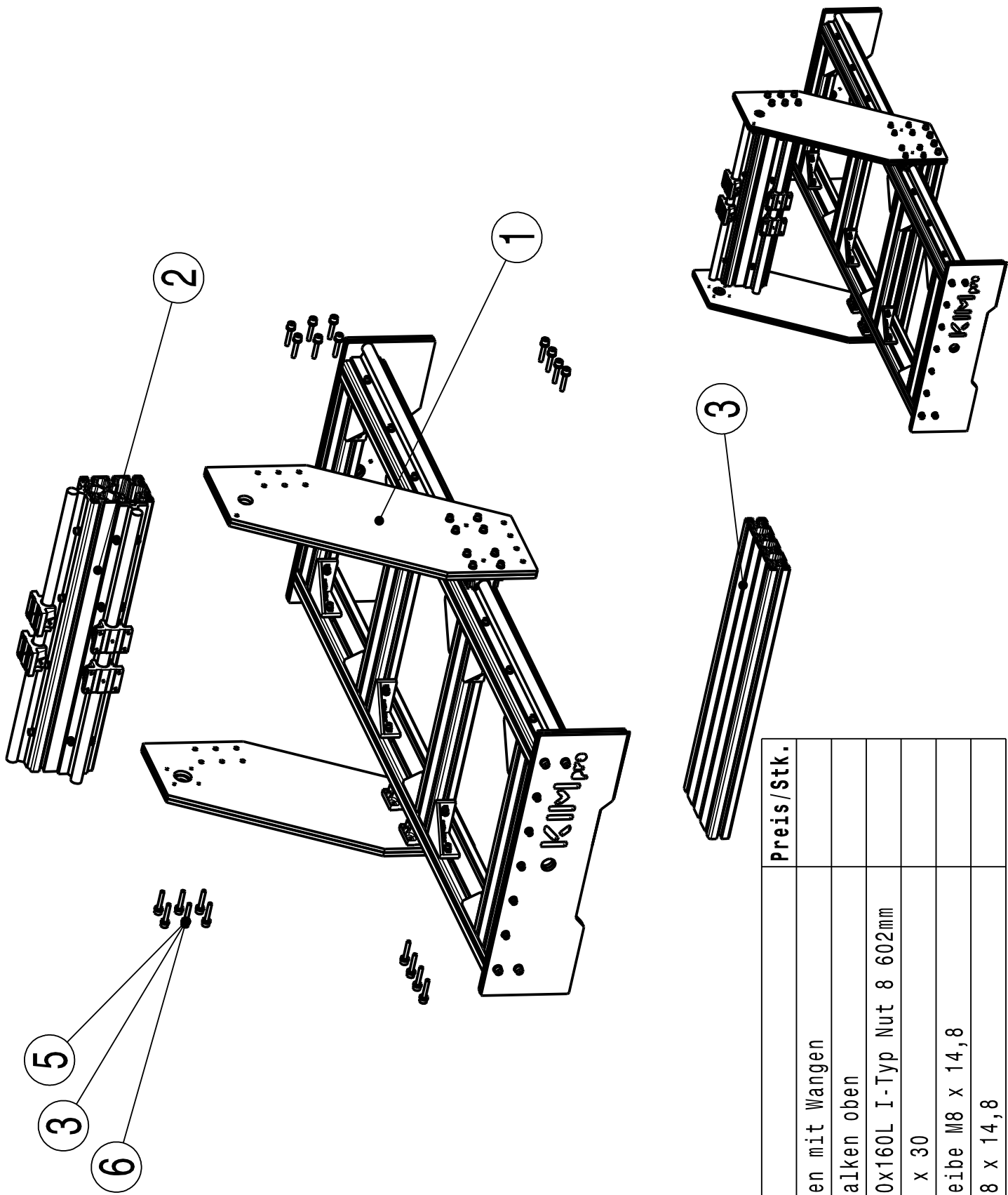


Pos.	Bauteil	Preis/Stk.
1	HPL-Frästeil Festlagerseite	
1	HPL-Frästeil Festlagerseite	
1	HPL-Frästeil Loslagerseite	
1	HPL-Frästeil Loslagerseite	
	5 2K Kleber UHU Endfest 300	



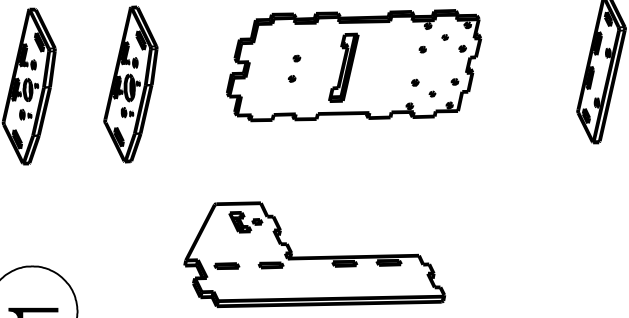
Pos.	Bauteil	Preis/Stk.
1	1 ZSB HPL-Teile Loslagerseite Wange li	
1	2 ZSB HPL-Teile Loslagerseite Wange re	
1	3 ZSB Aluprofilrahmen mit Fuesen	
16	4 Schraube M6 x 30	
16	5 Unterlegscheibe M6 x 13	
16	6 Federring M6 x 11,8	



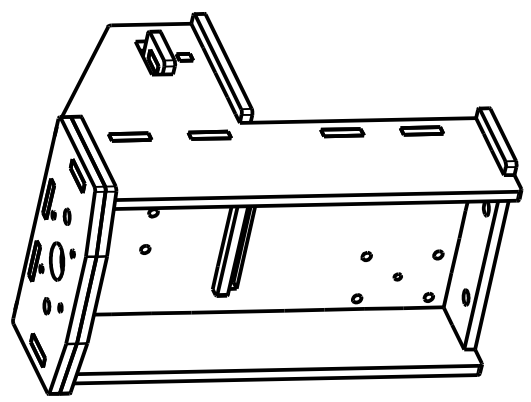
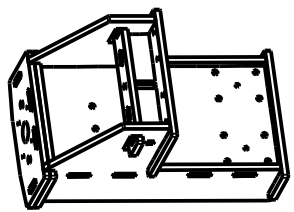
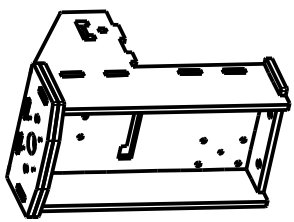
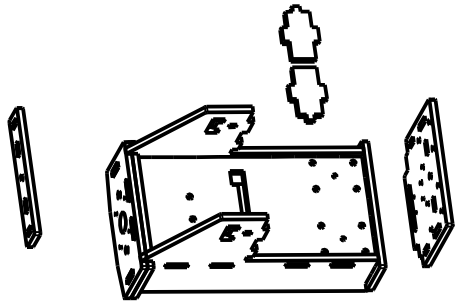


Pos.	Bauteil	Preis/Stk.
1	1 ZSB Alurahmen mit Wangen	
1	2 ZSB Portalbalken oben	
1	3 Aluprofil 40x160L I-Typ Nut 8 602mm	
20	4 Schraube M8 x 30	
20	5 Unterlegscheibe M8 x 14,8	
20	6 Federring M8 x 14,8	

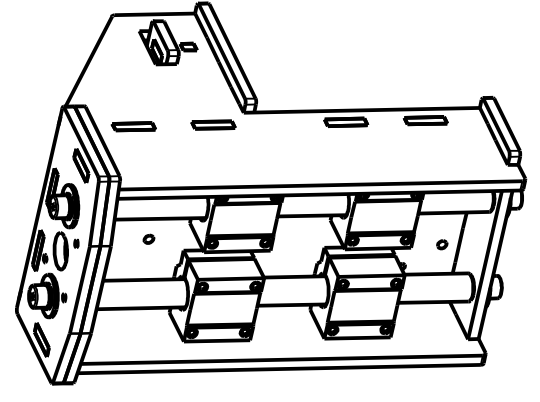
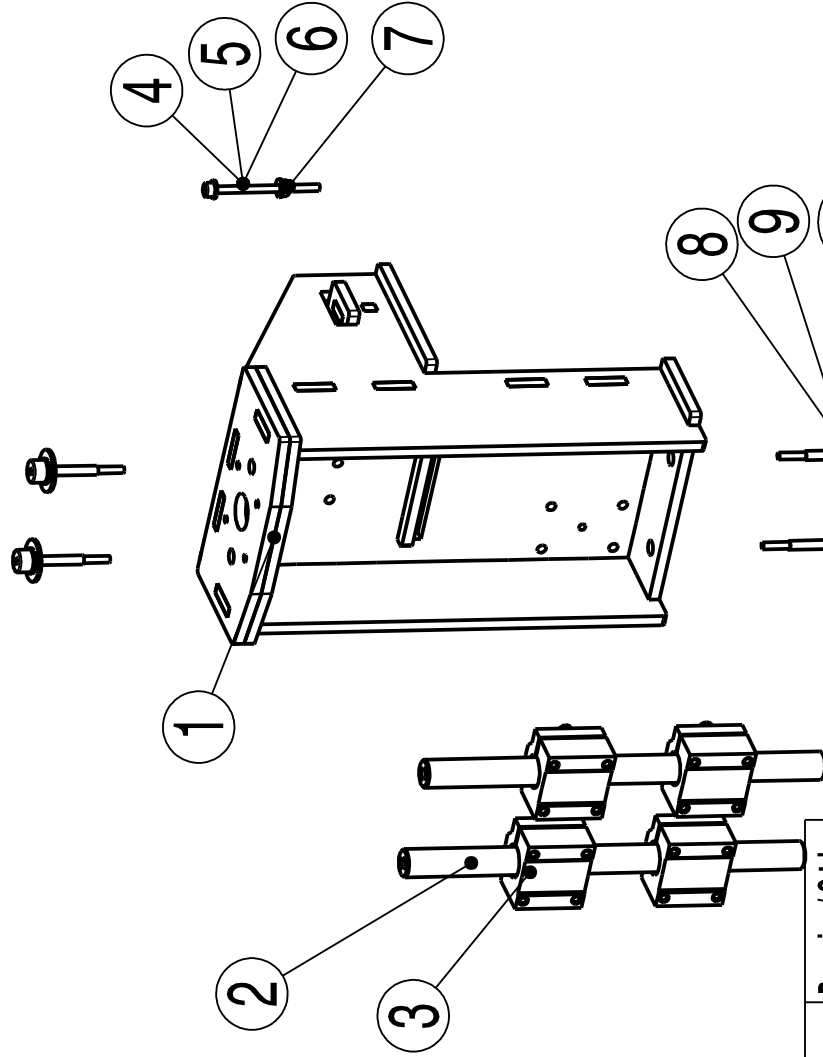
1



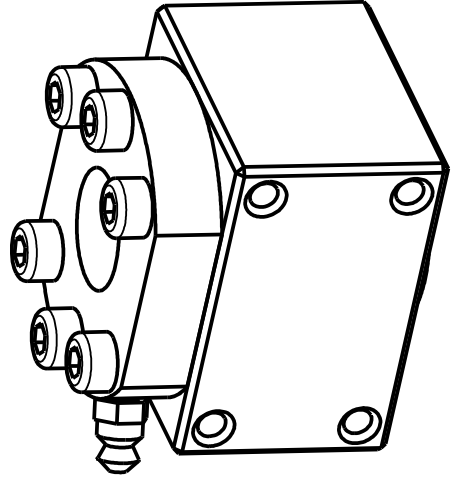
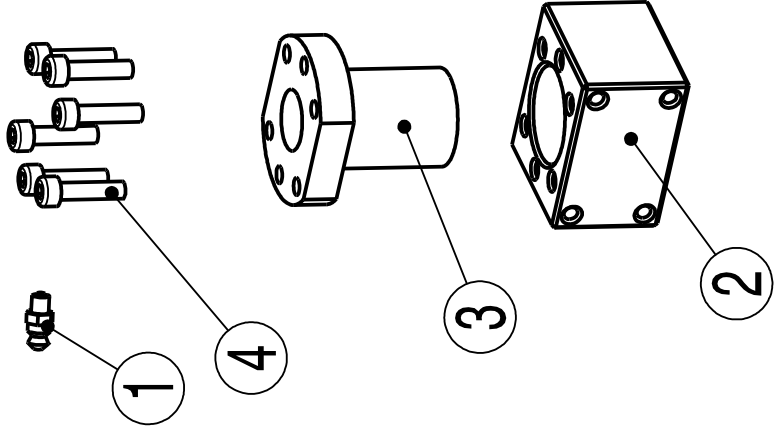
2



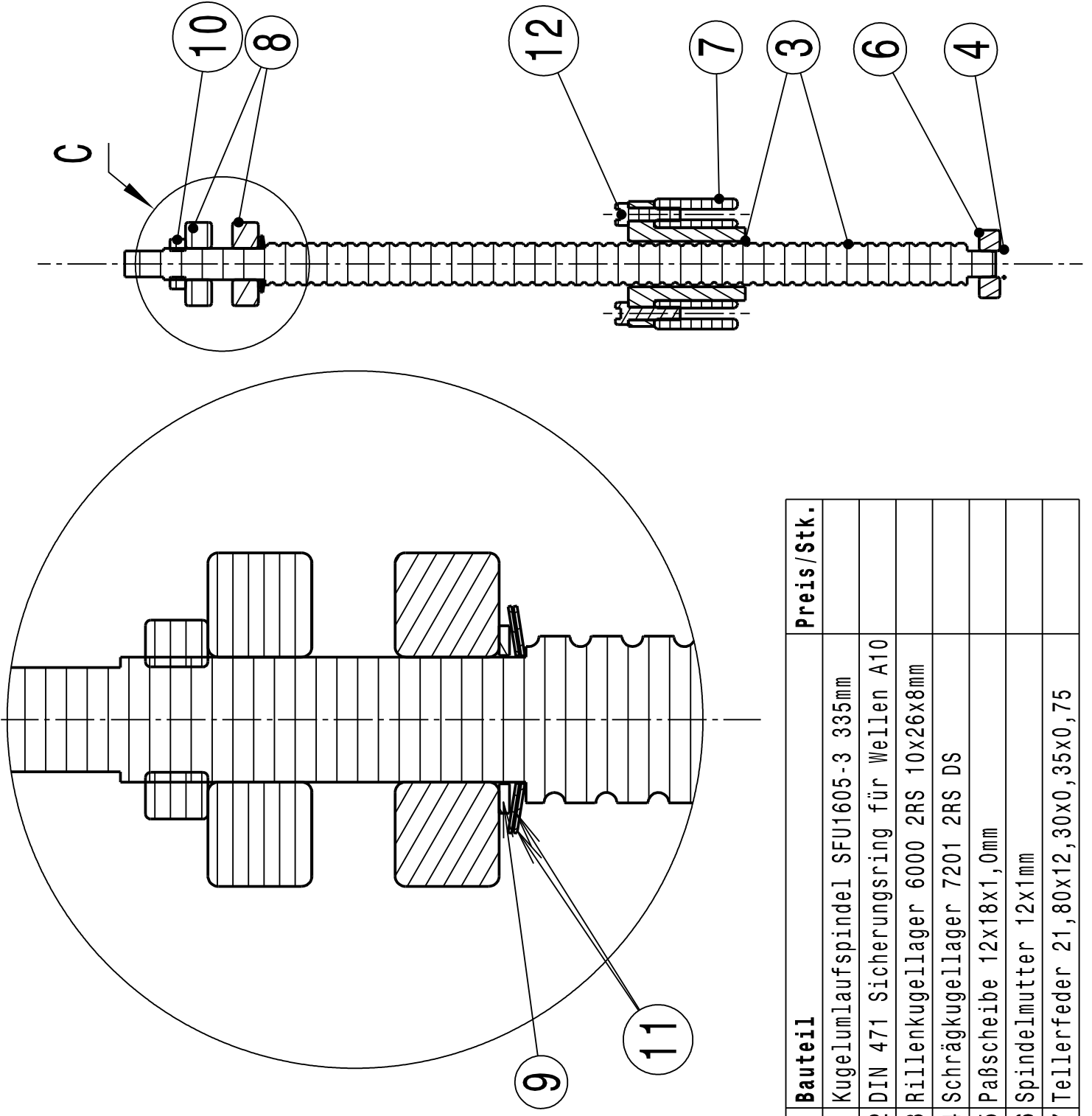
Pos.	Bauteil	Preis/Stk.
10	1 HPL-Frästeil	
	2 2K Kleber UHU Endfest 300	



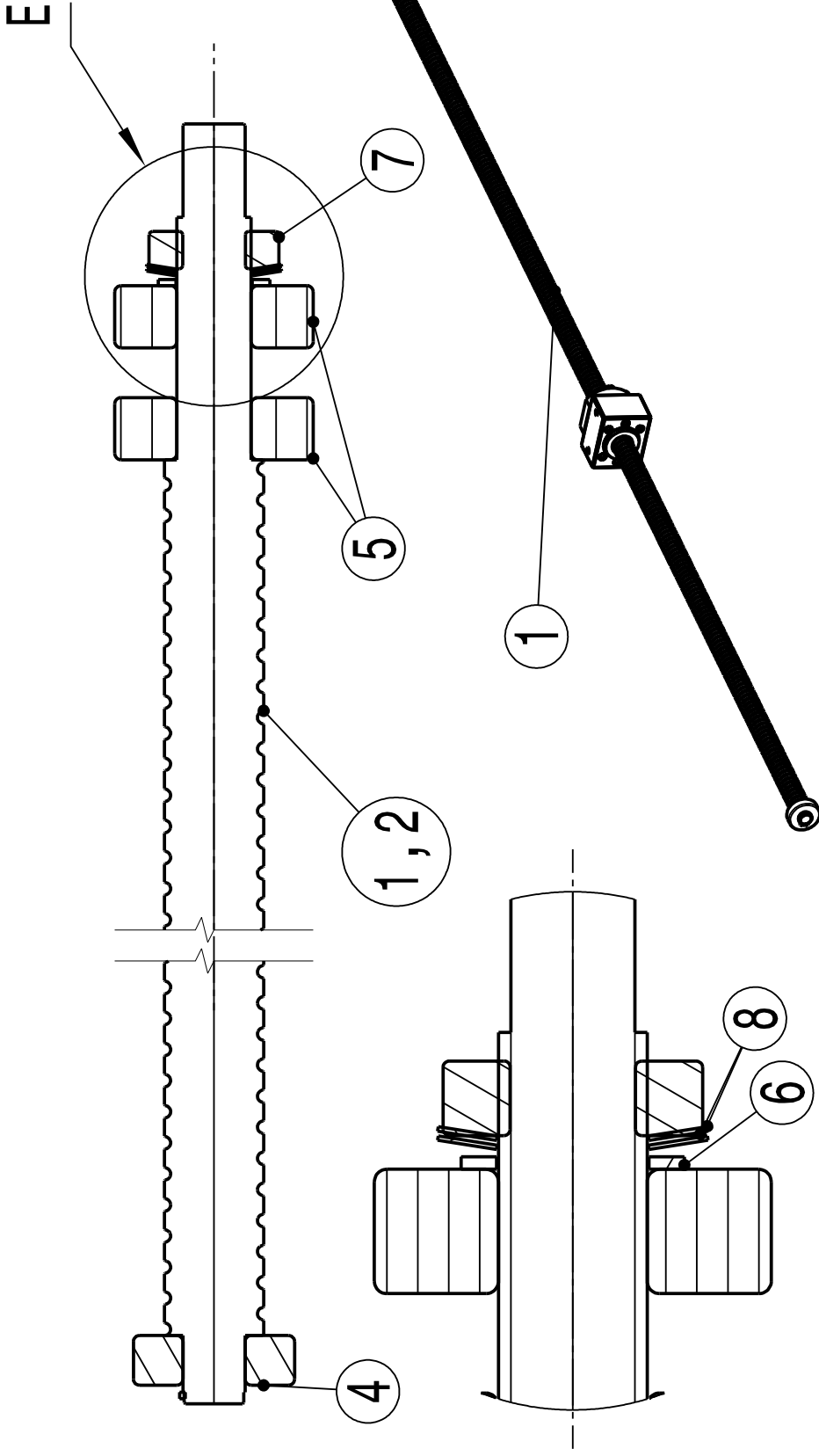
Pos.	Bauteil	Preis/Stk.
1	ZSB HPL-Frästeile Z-Achse	
2	Präzisionswelle 300mm 20mm h6 M10x25	
4	Linearlager 20mm SCJ 20UU Spiel einstellbar	
1	Schraube M6x60	
1	Unterlegscheibe M6 x 13	
1	Federring M6 x 11,8	
1	Mutter M6	
4	Schraube M10x40	
4	Unterlegscheibe M10 x 20	
4	Federring M10 x 18,1	



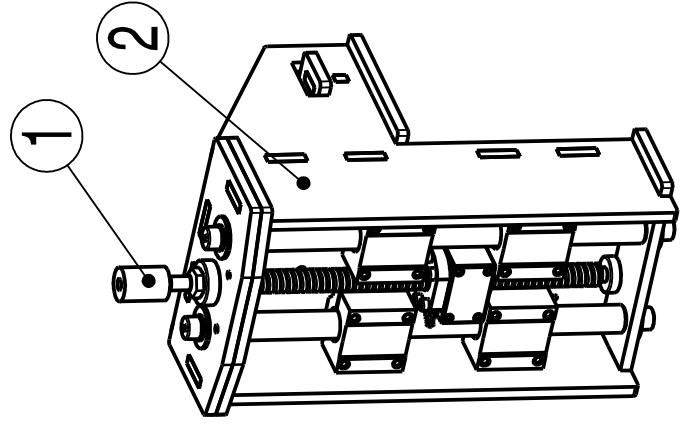
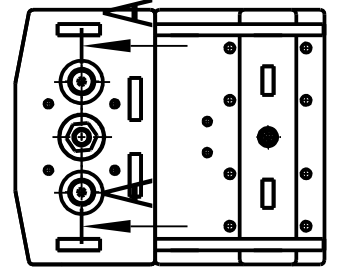
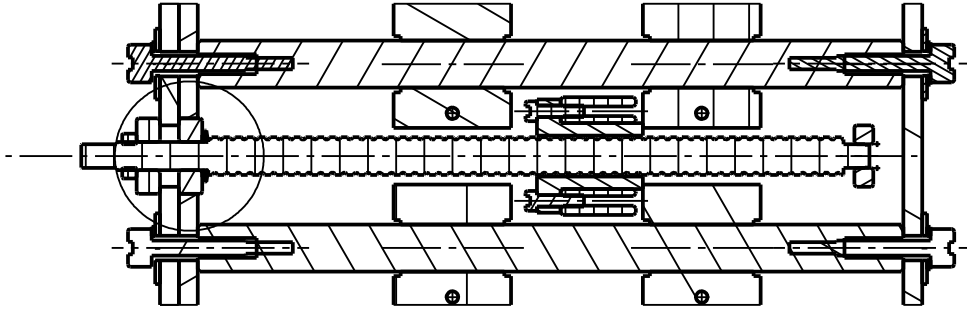
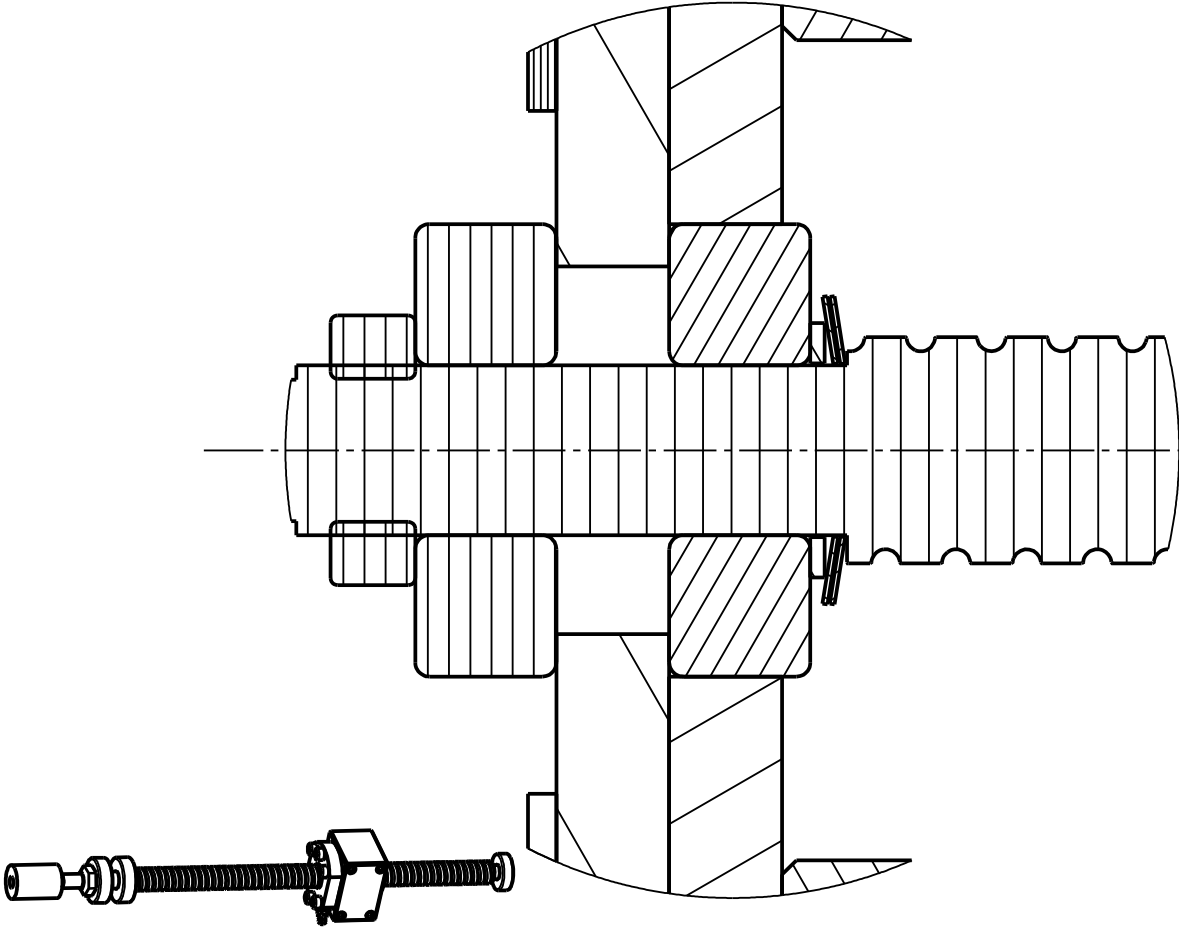
	Pos.	Bauteil	Preis/Stk.
3	1	DIN 71412 Schmiernippel	
3	2	Spindelmuttergehäuse HSFU1605-DM	
3	3	Spindelmutter	
18	4	Schraube M5x20	



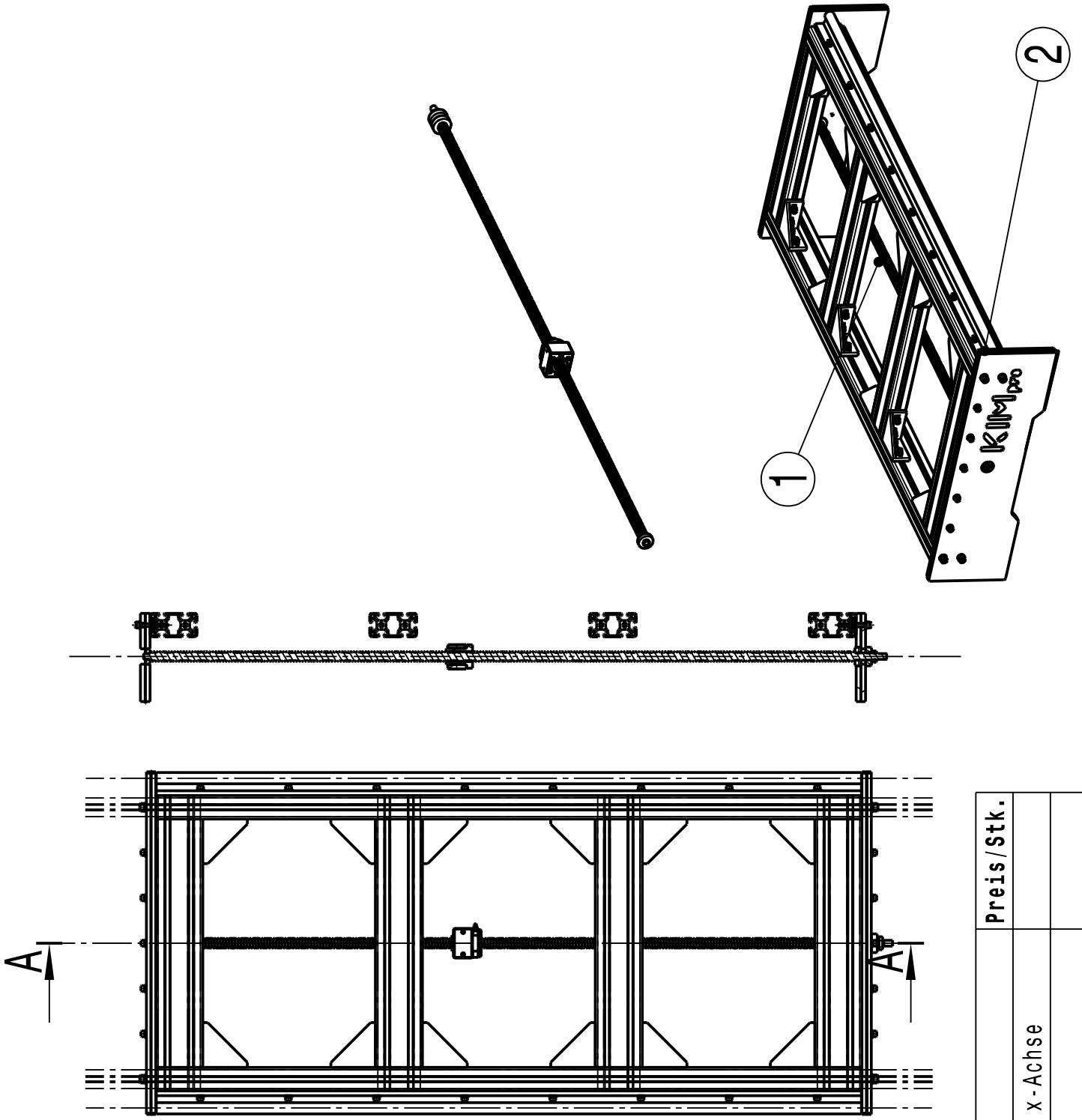
Pos.	Bauteil	Preis/Stk.
1	Kugelumlaufspindel SFU1605-3 335mm	
1	DIN 471 Sicherungsring für Wellen A10	
1	Rillenkugellager 6000 2RS 10x26x8mm	
2	Schrägkugellager 7201 2RS DS	
1	Paßscheibe 12x18x1,0mm	
1	Spindelmutter 12x1mm	
2	Tellerfeder 21,80x12,30x0,35x0,75	



Pos.	Bauteil	Preis/Stk.
1	1 Kugellumlaufspindel SFU1605-3 1265mm	
1	2 Kugellumlaufspindel SFU1605-3 665mm	
1	3 DIN 471 Sicherungsring für Wellen A10	
1	4 Rillenkugellager 6000 2RS 10x26x8mm	
2	5 Schrägkugellager 7201 2RS DS	
1	6 Paßscheibe 12x18x1,0mm	
1	7 Spindelmutter 12x1mm	
2	2 Tellerfeder 21,80x12,30x0,35x0,75	

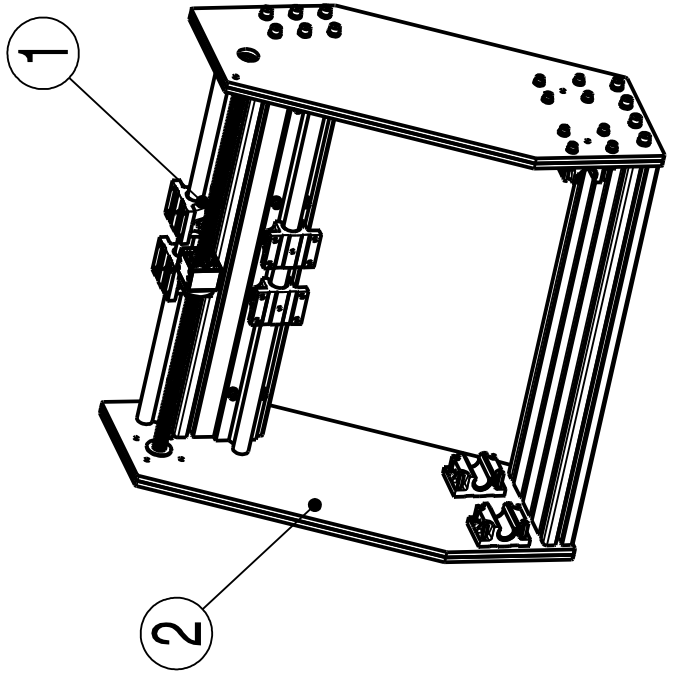
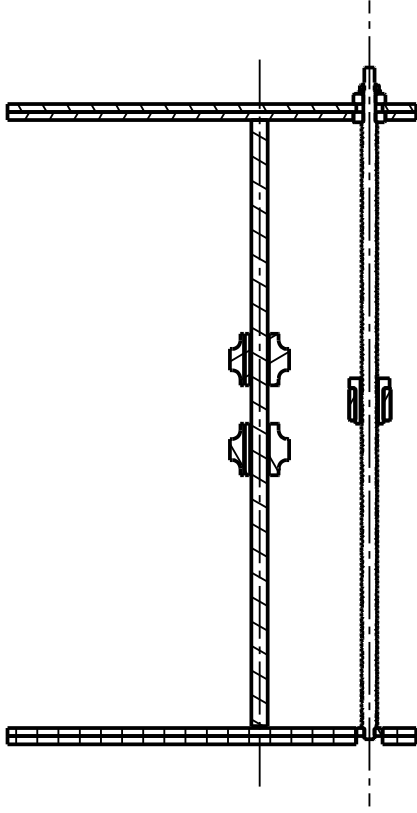
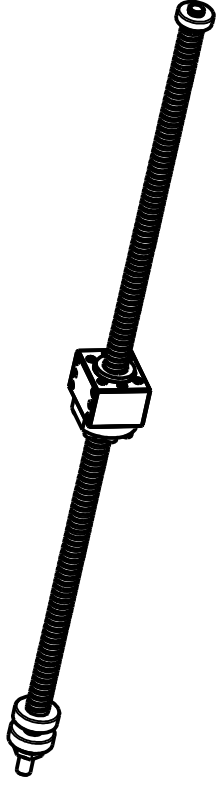
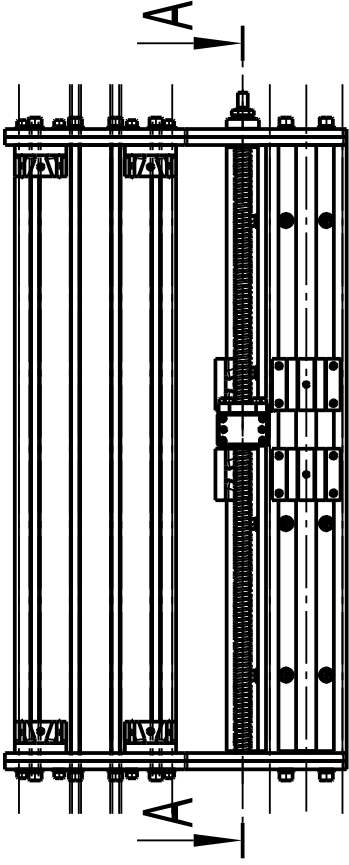


Pos.	Bauteil	Preis/Stk.
1	ZSB Kugelumlaufspindel Z-Achse	
1	ZSB Z-Achse und Fuehrung	

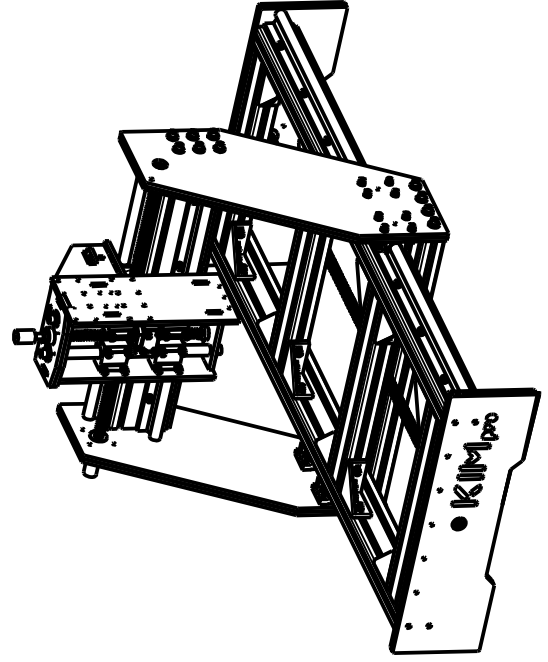
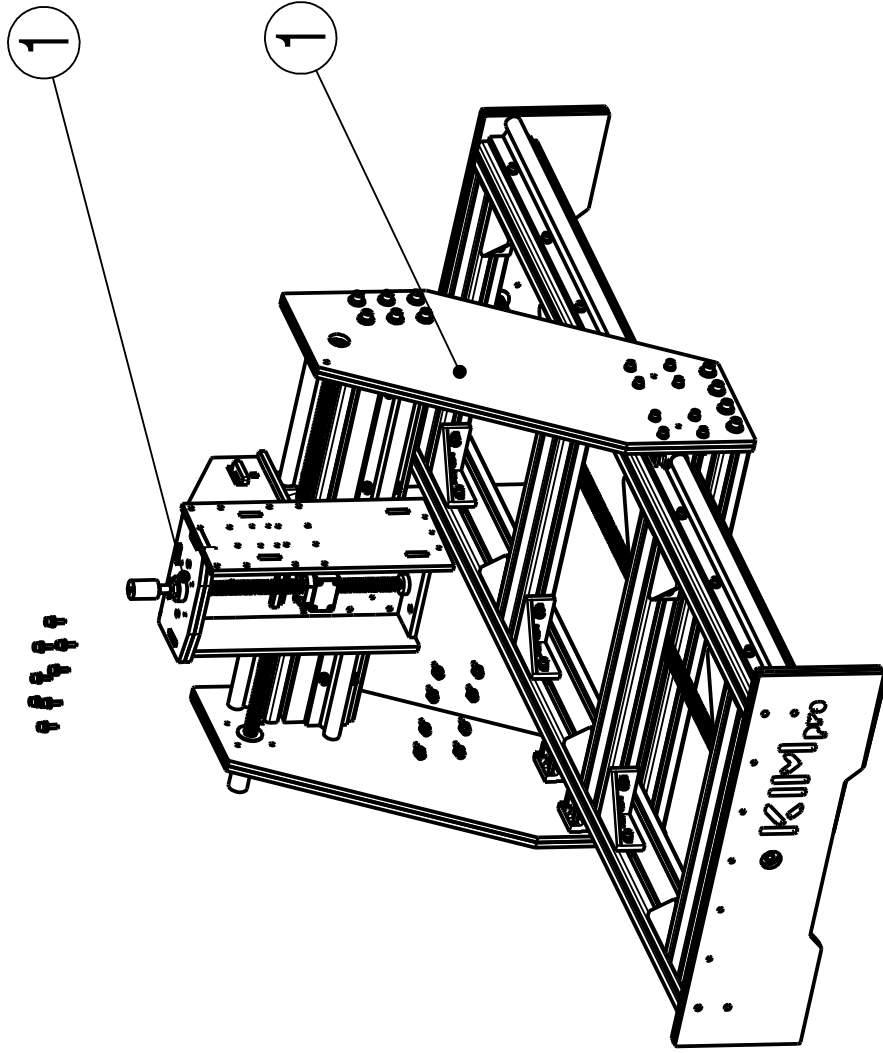


Pos.	Bauteil	Preis/Stk.
1	ZSB Kugelumlaufspindel x-Achse	
1	ZSB Alurahmen	

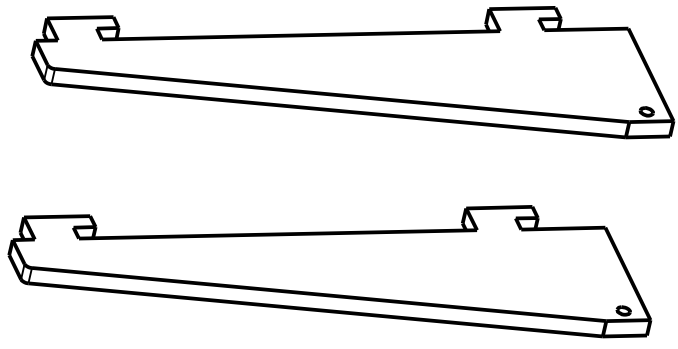
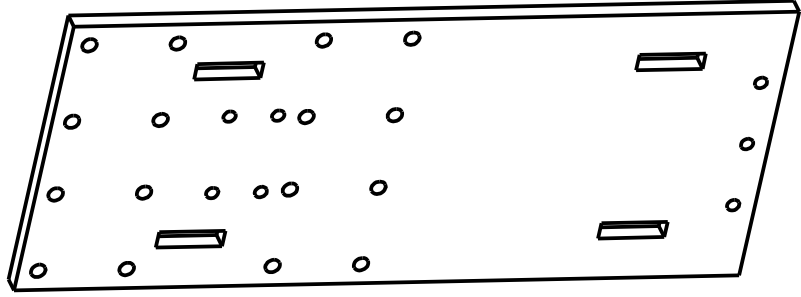
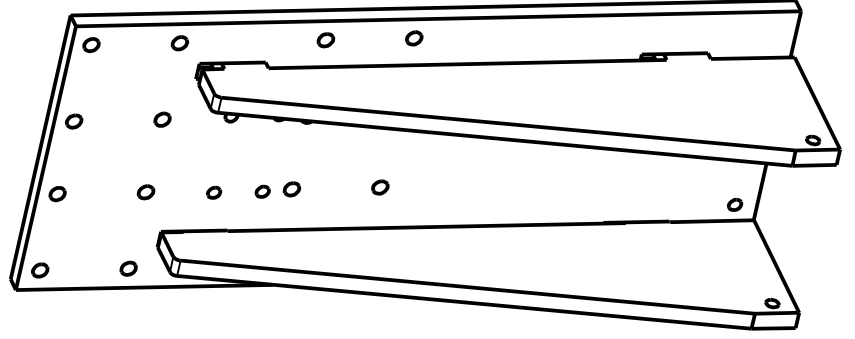




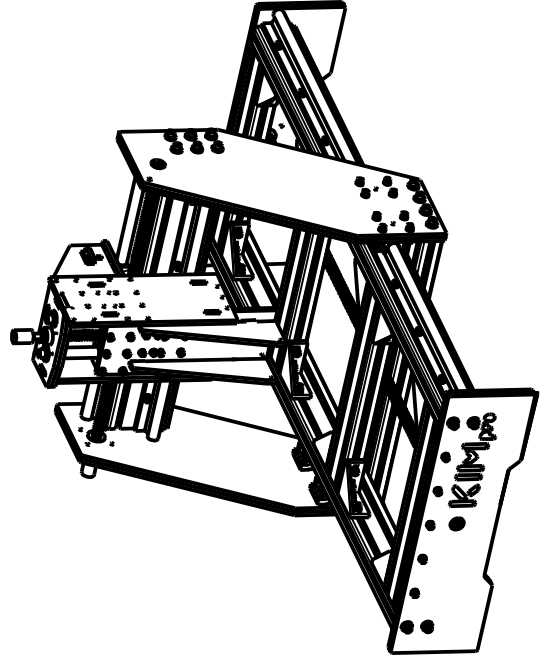
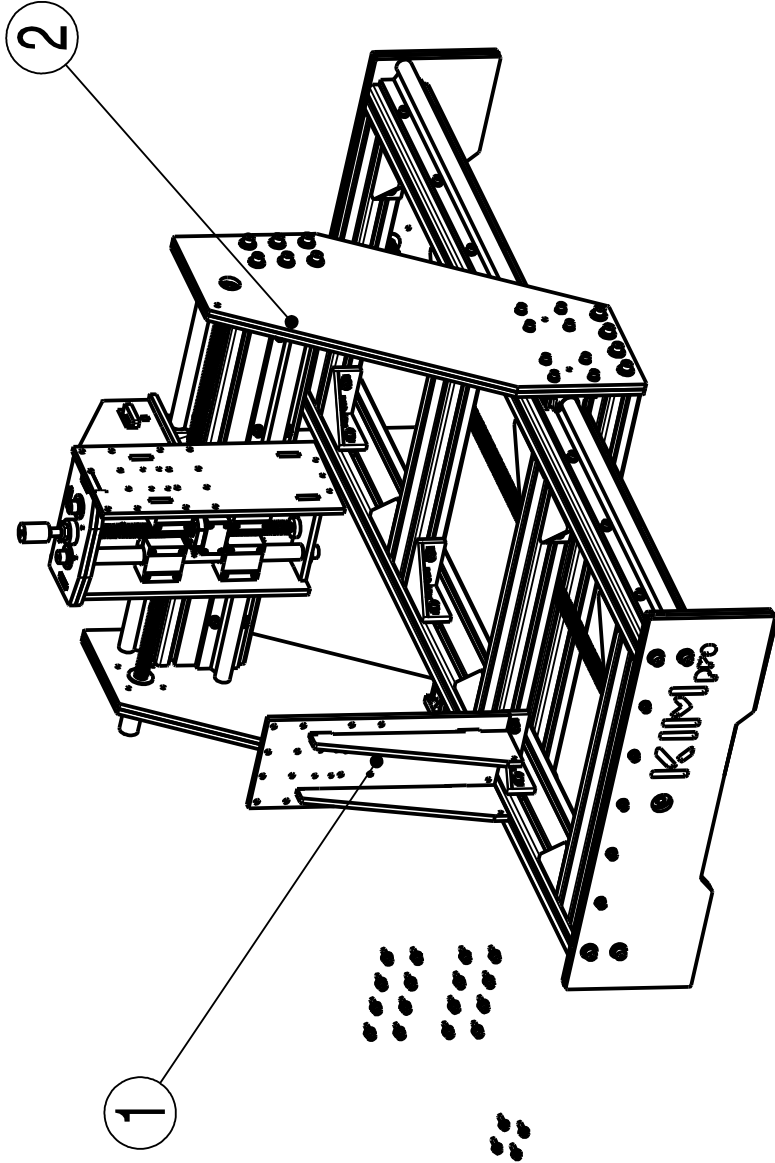
Pos.	Bauteil	Preis/Stk.
1	ZSB Kugel Laufspindel y-Achse	
1	ZSB Portal	



Pos.	Bauteil	Preis/Stk.
1	1 ZSB HPL-Frästeile Z-Achse	
16	2 ZSB Alurahmen mit Portal	
16	3 Schraube M6 x 20	
16	4 Unterlegscheibe M6 x 13	
16	5 Federring M6 x 11,8	



Pos.	Bauteil	Preis/Stk.
3	1 HPL-Frästeil	
	2 2K Kleber UHU Endfest 300	



Pos.	Bauteil	Preis/Stk.
1	1 ZSB Schlitten	
16	2 ZSB	
16	3 Schraube M6 x 20	
16	4 Unterlegscheibe M6 x 13	
16	5 Federring M6 x 11,8	
4	6 Schraube M5 x 20	
4	7 Unterlegscheibe M5 x 12	
4	8 Federring M5	